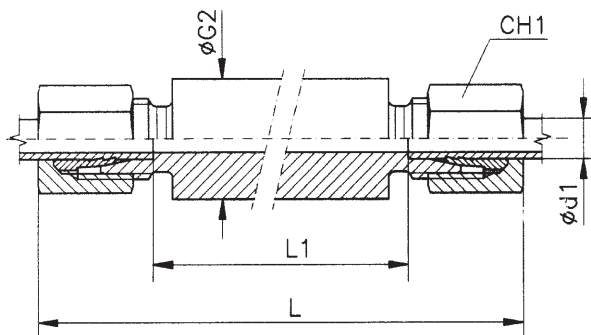




TN 117

RACCORDO DIRITTO PASSANTE
 UNION DOUBLE. TRAVERSÉE DE CLOISON
 WELDING BULKHEAD CONNECTIONS
 EINSCHWEIß-SCHOTTVERSCHRAUBUNGEN



Serie Série Series Reihe	Ø Tubo Ø Tube Tube O.D. Rohr AD d_1	PN	Ø G2	L	L1	CH1	Simbolo di ordinazione Références Part. No. Bestell - Nr.	Peso Poids Weight Gewicht kg.x100 P.
L	6	315	18	85	56	14	TN 117 - 6 L	13,1
	8		20	85	56	17	TN 117 - 8 L	16,2
	10		22	87	58	19	TN 117 - 10 L	19,5
	12		25	87	58	22	TN 117 - 12 L	24,1
	15		28	100	70	27	TN 117 - 15 L	35,3
	18		32	101	69	32	TN 117 - 18 L	46,9
	22	160	36	105	73	36	TN 117 - 22 L	58,2
	28		40	106	73	41	TN 117 - 28 L	66,0
	35		50	114	71	50	TN 117 - 35 L	102,9
	42		60	115	70	60	TN 117 - 42 L	148,1
S	6	630	20	89	60	17	TN 117 - 6 S	16,9
	8		22	89	60	19	TN 117 - 8 S	20,4
	10		25	91	59	22	TN 117 - 10 S	27,0
	12		28	91	59	24	TN 117 - 12 S	33,1
	14		30	107	72	27	TN 117 - 14 S	44,7
	16	400	35	107	71	30	TN 117 - 16 S	57,8
	20		38	114	71	36	TN 117 - 20 S	73,2
	25		45	120	72	46	TN 117 - 25 S	114,6
	30		50	126	73	50	TN 117 - 30 S	134,4
	38		315	60	133	72	60	TN 117 - 38 S

- Le dimensioni di ingombro si intendono a raccordo chiuso.
 - Les dimensions d'encombrement s'entendent raccord monté.

- Overall sizes are with closed fitting.
 - Baumaße sind ca.-Maße bei angezogener Überwurfmutter.